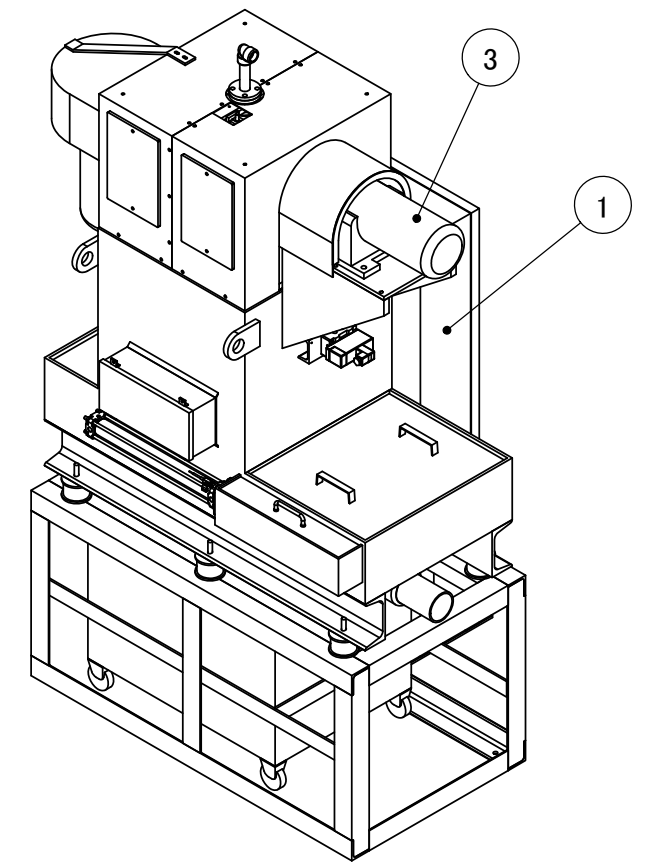
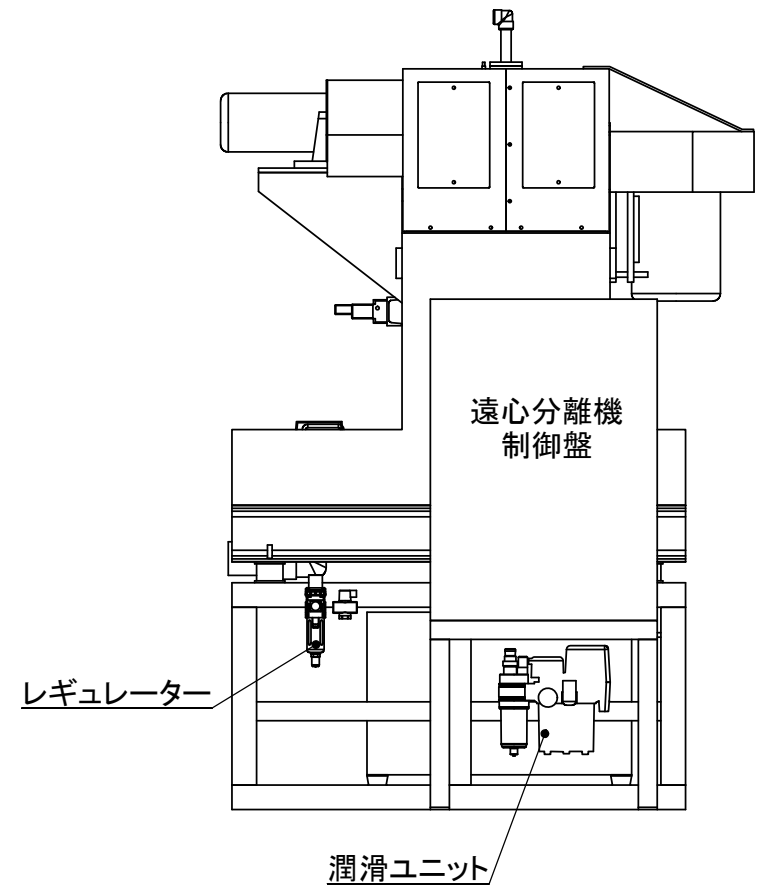
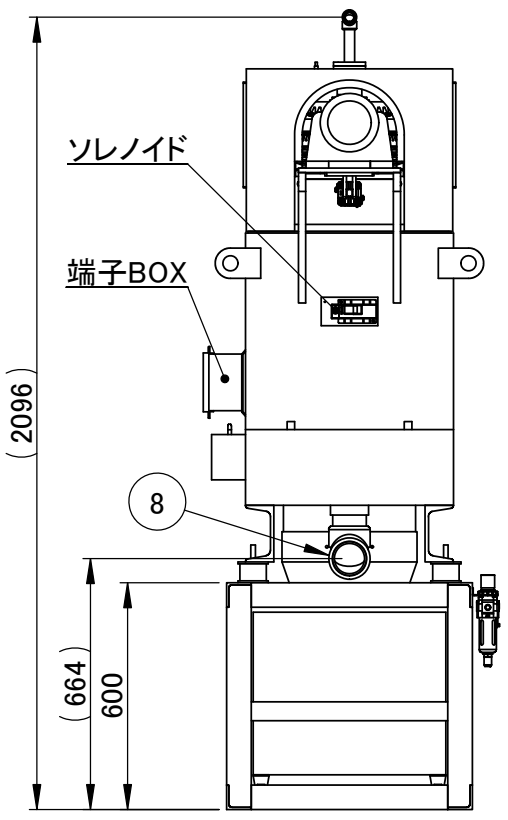
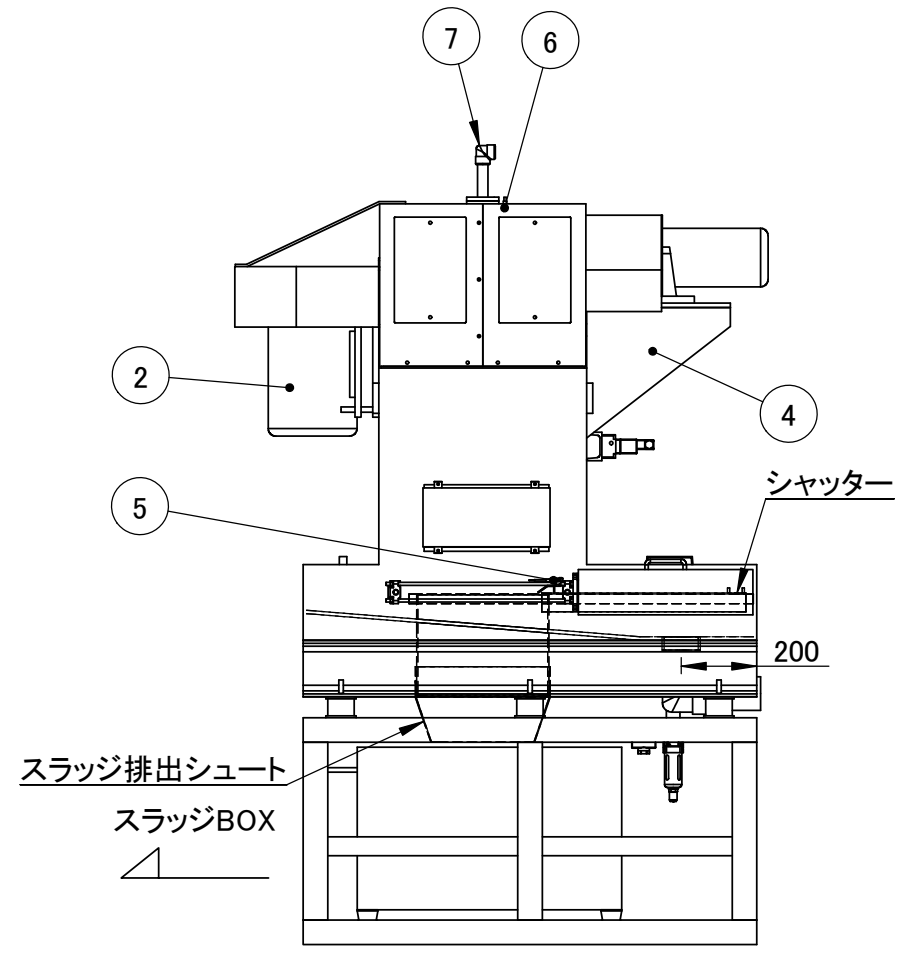


- * 遠心分離機の処理流量は、条件により変わります。
- * 入口側配管は、必ず流量調整弁を設けて下さい。
- * ドレン配管は、大気開放状態になるようレイアウトして下さい。
- * スイッチ・ブレーカー・リミットスイッチなどは、オプションとなります。
- * 指定色・異電圧などの仕様は、お見積り時にご指定願います。
- * 出口側配管は、液が自重にてタンクに戻るようして下さい。

| DLG-150 標準仕様 | |
|---------------|---------------|
| 重量(kg) | 700 |
| 推奨処理流量(L/min) | 0~200 |
| 回転体容積(L) | 22 |
| 回転数(rpm) | 50Hz |
| | 60Hz |
| 概算寸法(mm) | 650x1200x2100 |
| 入口 | Rc 20A(3/4B) |
| 出口 | Rc 80A(3B) |
| 機械色 | 5Y7/1(ベージュ) |



中部セパレーター株式会社
 〒485-0073 愛知県小牧市舟津 94-2
 電話 (0568) 73-6774
 FAX (0568) 73-0166
<http://www.chu-sepa.co.jp>
 e-mail: info@chu-sepa.co.jp
Challenge the separator

| 検図 | 名前 | 備考 | 日付 | 検図 | 名前 | 備考 | 日付 |
|-----|-------------------------------|-------------|----|-----|----|----|----|
| 製図 | 張戸 | | | 出荷 | | | |
| 材質 | 本体ケース SS / 回転体 アルミ / 回転体部品 SS | | | 電気 | | | |
| 旧図面 | 塗装色 | 5Y7/1(ベージュ) | | 組立 | | | |
| 電圧 | 3φ200V | 操作回路電圧 | | 回転体 | | | |
| S/N | | 制御盤寸法 | | 溶接 | | | |

御注文主

| | |
|------------------------------------|-------------------------|
| TITLE: DLG-150スタンダード-HP用 | |
| DWG No. | A3 |
| WEIGHT: | SCALE:1:20 SHEET 1 OF 1 |

FINISH: