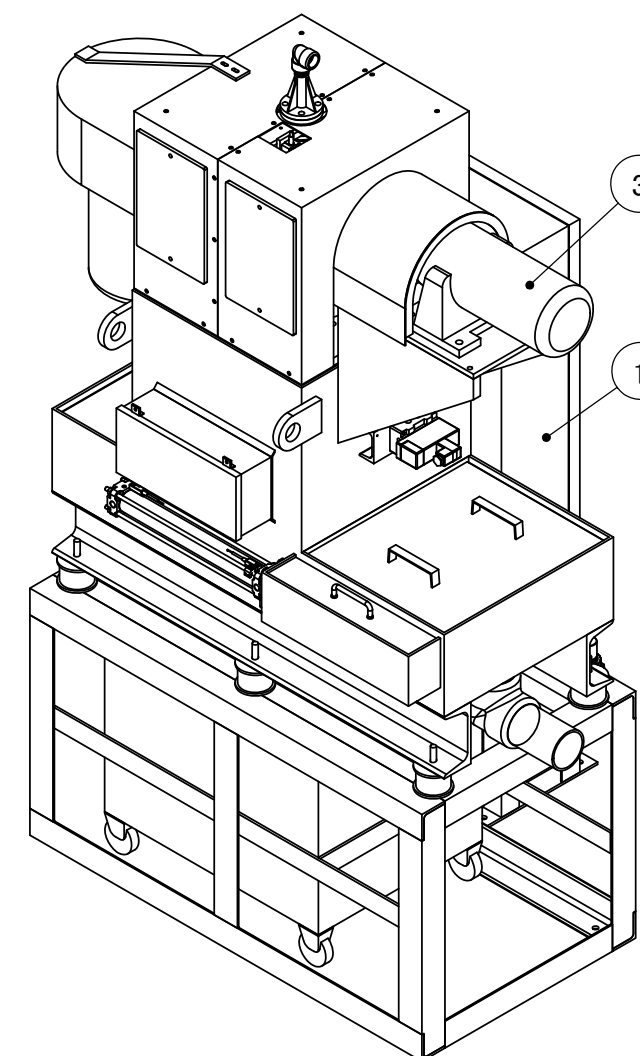
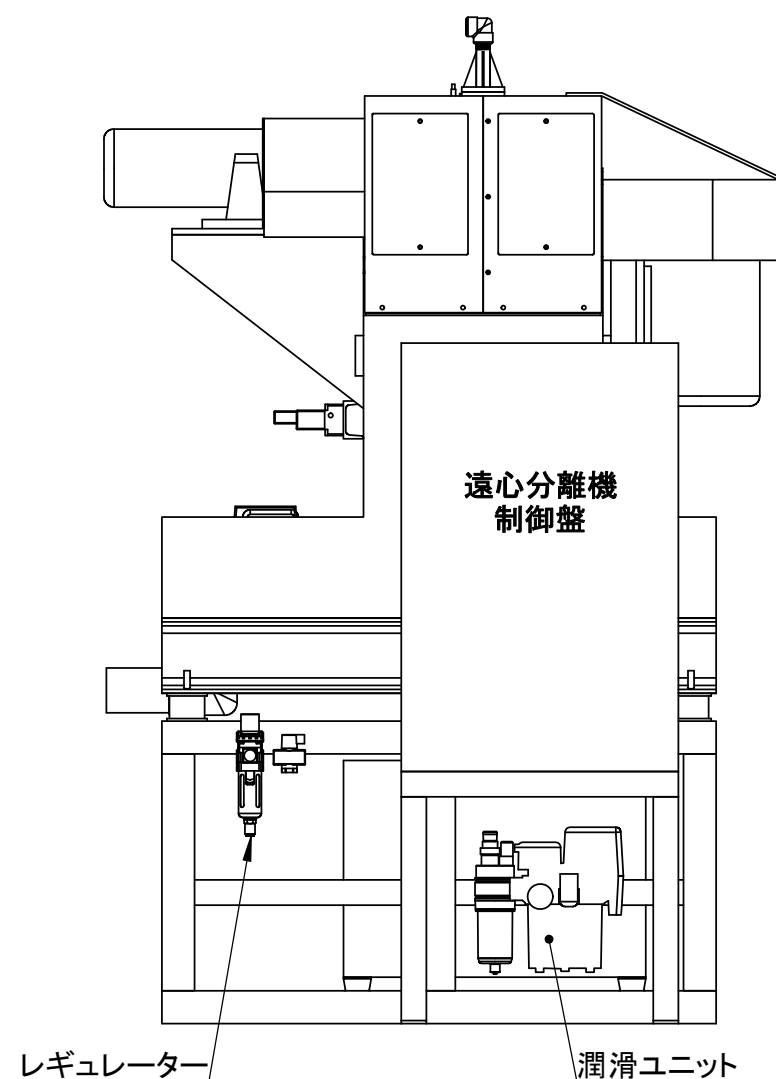
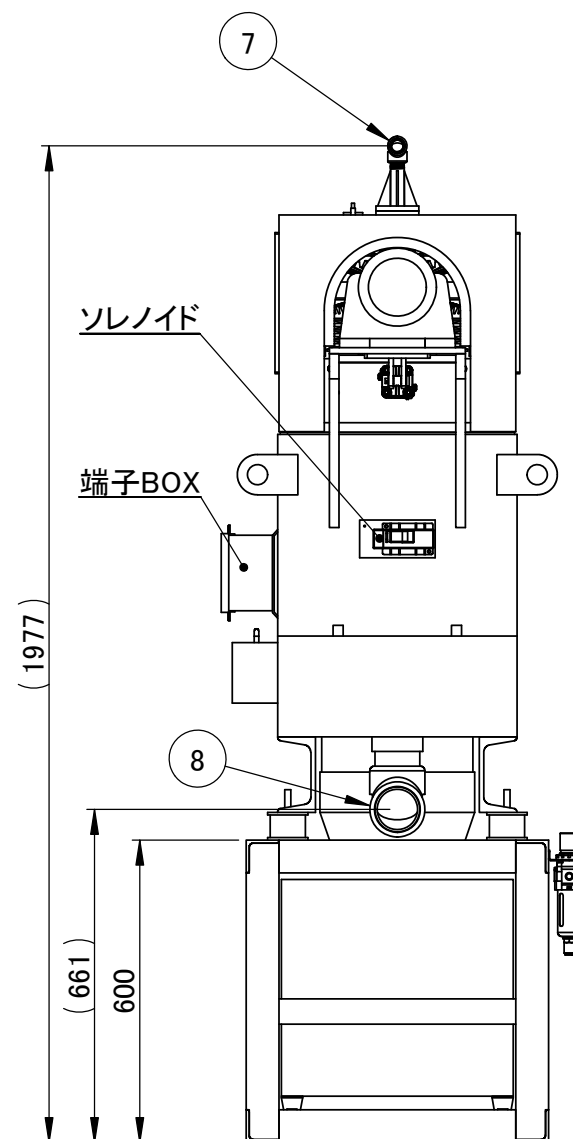
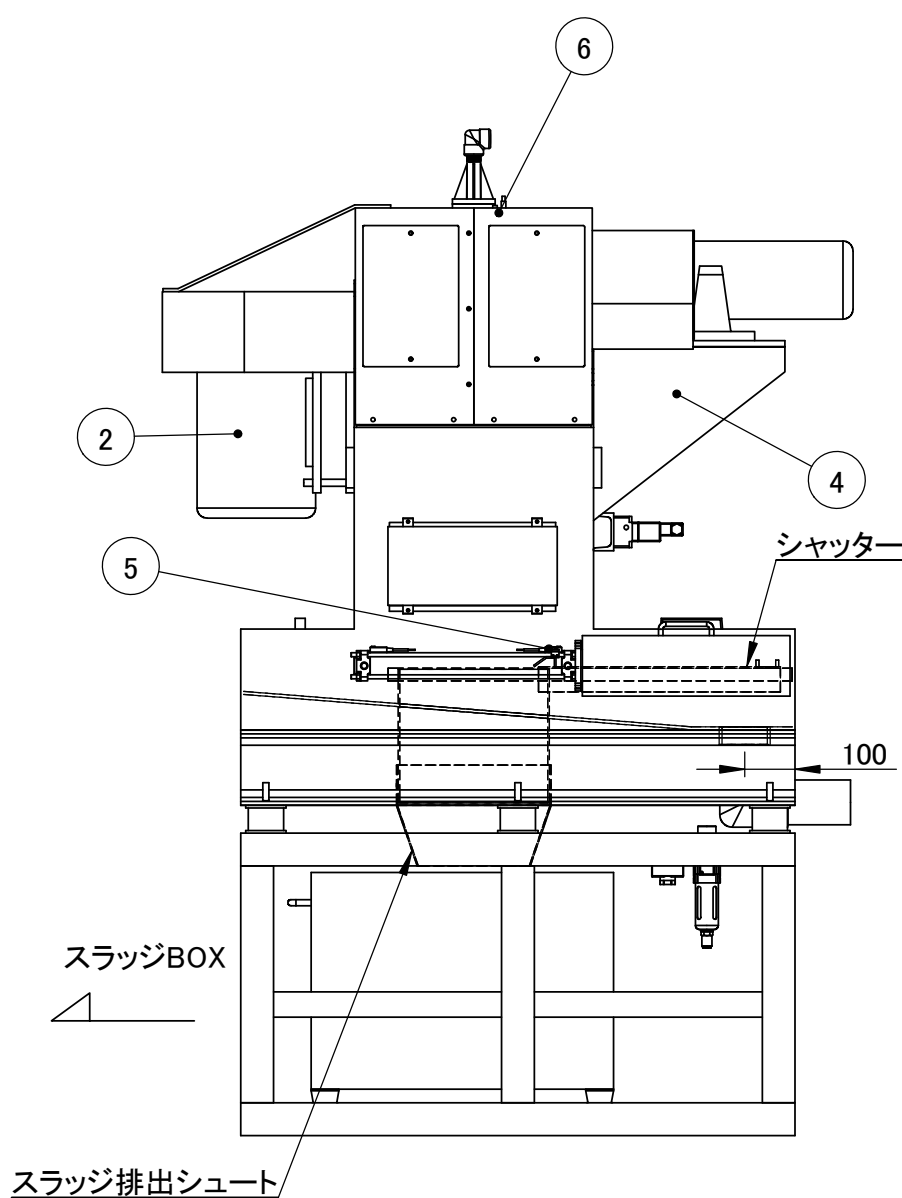


- * 遠心分離機の処理流量は、条件により変わります。
- * 入口側配管は、必ず流量調整弁を設けて下さい。
- * ドレン配管は、大気開放状態になるようレイアウトして下さい。
- * スイッチ・ブレーカー・リミットスイッチなどは、オプションとなります。
- * 指定色・異電圧などの仕様は、お見積り時にご指定願います。
- * 出口側配管は、液が自重にてタンクに戻るようして下さい。

DLG-100 標準仕様		
重量(kg)	450	
推奨処理流量(L/min)	0~100	
回転体容積(L)	15	
回転数(rpm)	50Hz	1600
	60Hz	1930
概算寸法(mm)	600x1100x1990	
入口	Rc 20A(3/4B)	
出口	Rc 80A(3B)	
機械色	5Y7/1(ベージュ)	



中部セパレーター株式会社
 〒485-0073 愛知県小牧市舟津 94-2
 電話 (0568) 73-6774
 FAX (0568) 73-0166
<http://www.chu-sepa.co.jp>
 e-mail: info@chu-sepa.co.jp
Challenge the separator

検図	名前	備考	日付	検図	名前	備考	日付
製図	張戸			出荷			
材質	本体ケース SS / 回転体 アルミ / 回転体部品 SS			電気			
旧図面		塗装色	5Y7/1(ベージュ)	組立			
電圧	3φ200V	操作回路電圧		回転体			
S/N		制御盤寸法		溶接			

御注文主

TITLE:	DLG-100スタンダード-HP用	
DWG No.		A3
WEIGHT:	SCALE:1:15	SHEET 1 OF 1

FINISH: